

Архангельск (8182)63-90-72  
Астана +7(7172)727-132  
Белгород (4722)40-23-64  
Брянск (4832)59-03-52  
Владивосток (423)249-28-31  
Волгоград (844)278-03-48  
Вологда (8172)26-41-59  
Воронеж (473)204-51-73  
Екатеринбург (343)384-55-89  
Иваново (4932)77-34-06  
Ижевск (3412)26-03-58  
Казань (843)206-01-48

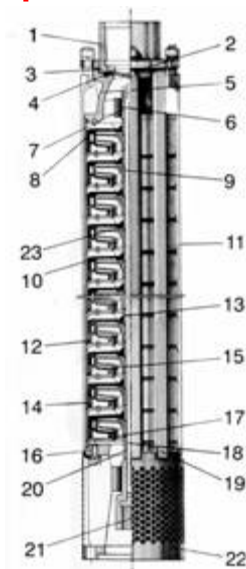
Калининград (4012)72-03-81  
Калуга (4842)92-23-67  
Кемерово (3842)65-04-62  
Киров (8332)68-02-04  
Краснодар (861)203-40-90  
Красноярск (391)204-63-61  
Курск (4712)77-13-04  
Липецк (4742)52-20-81  
Магнитогорск (3519)55-03-13  
Москва (495)268-04-70  
Мурманск (8152)59-64-93  
Набережные Челны (8552)20-53-41

Нижний Новгород (831)429-08-12  
Новокузнецк (3843)20-46-81  
Новосибирск (383)227-86-73  
Орел (4862)44-53-42  
Оренбург (3532)37-68-04  
Пенза (8412)22-31-16  
Пермь (342)205-81-47  
Ростов-на-Дону (863)308-18-15  
Рязань (4912)46-61-64  
Самара (846)206-03-16  
Санкт-Петербург (812)309-46-40  
Саратов (845)249-38-78

Смоленск (4812)29-41-54  
Сочи (862)225-72-31  
Ставрополь (8652)20-65-13  
Тверь (4822)63-31-35  
Томск (3822)98-41-53  
Тула (4872)74-02-29  
Тюмень (3452)66-21-18  
Ульяновск (8422)24-23-59  
Уфа (347)229-48-12  
Челябинск (351)202-03-61  
Череповец (8202)49-02-64  
Ярославль (4852)69-52-93

сайт: [www.spkom.nt-rt.ru](http://www.spkom.nt-rt.ru) || эл. почта: [smk@nt-rt.ru](mailto:smk@nt-rt.ru)

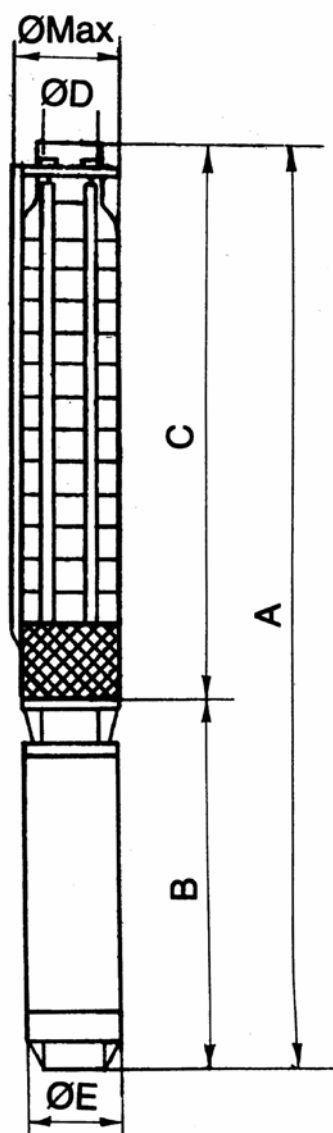
## Насосы погружные (артезианские) марки ЭЦВ 10 для подъема из скважин воды



Электронасос предназначен для подачи питьевой воды из скважин общей минерализацией не более 1500 мг/л, рН от 6,5 до 9,5, с температурой до 25°C, с массовой долей твердых механических примесей не более 0,01%. Электронасос может использоваться вне скважины при условии обеспечения необходимой скорости омывания корпуса электродвигателя перекачиваемой водой.

Наименование	Материал
1 - головка	сталь
2 - кольцо	сталь
3 - клапан	сталь
4 - манжета	резина
5 - шайба упорная	сталь
6 - болт	сталь
7 - подшипник	резина - металл
8 - втулка	сталь нержав.
9 - шпонка	сталь
10 - корпус	чугун
11 - втулка	сталь
12 - обойма	сталь
13 - кольцо плавающее	резина - металл
14 - колесо рабочее	бронза

15 - кольцо	пластмасса
16 - отвод лопаточный	пластмасса
17 - втулка	сталь нержав.
18 - кожух	сталь
19 - вал	сталь нержав.
20 - стяжка	сталь
21 - кольцо	резина
22 - обойма	сталь
23 - втулка	сталь нержав.
24 - подшипник	резина - металл
25 - сетка	сталь нержав.
26 - муфта	сталь нержав.
27 - подвод	сталь
28 - втулка	резина



		Производительность, м <sup>3</sup> /ч																								
		0.0	12.0	30.0	40.0	50.0	60.0	80.0	110.0																	
ЭЦВ 10-63-65	30	22	82	47.4	-	-	-	-	75	80	81	82	81	75	70	50	-	-	1698	963	735	4"	219	235	3	190
ЭЦВ 10-63-110	42	32	114	66	-	-	-	-	130	140	141	140	140	130	120	85	-	-	1933	1058	875	4"	219	235	5	223
ЭЦВ 10-63-150	60	45	160	92	-	-	-	-	175	180	179	178	171	169	160	130	-	-	2231	1218	1013	4"	219	235	7	280
ЭЦВ 10-63-270	86	65	228	132	-	-	-	-	340	340	341	335	320	285	275	220	-	-	3168	1653	1515	4"	219	235	13	420
ЭЦВ 10-60-400	122	90	306	177	-	-	-	-	460	480	478	470	450	435	400	315	-	-	3330	1370	2160	4"	219	235	18	620
ЭЦВ 10-25-400	61	45	160	92.5	-	-	-	-	395	410	410	400	390	380	370	320	-	-	3408	1218	2190	3"	219	235	24	370

Архангельск (8182)63-90-72  
Астана +7(7172)727-132  
Белгород (4722)40-23-64  
Брянск (4832)59-03-52  
Владивосток (423)249-28-31  
Волгоград (844)278-03-48  
Вологда (8172)26-41-59  
Воронеж (473)204-51-73  
Екатеринбург (343)384-55-89  
Иваново (4932)77-34-06  
Ижевск (3412)26-03-58  
Казань (843)206-01-48

Калининград (4012)72-03-81  
Калуга (4842)92-23-67  
Кемерово (3842)65-04-62  
Киров (8332)68-02-04  
Краснодар (861)203-40-90  
Красноярск (391)204-63-61  
Курск (4712)77-13-04  
Липецк (4742)52-20-81  
Магнитогорск (3519)55-03-13  
Москва (495)268-04-70  
Мурманск (8152)59-64-93  
Набережные Челны (8552)20-53-41

Нижний Новгород (831)429-08-12  
Новокузнецк (3843)20-46-81  
Новосибирск (383)227-86-73  
Орел (4862)44-53-42  
Оренбург (3532)37-68-04  
Пенза (8412)22-31-16  
Пермь (342)205-81-47  
Ростов-на-Дону (863)308-18-15  
Рязань (4912)46-61-64  
Самара (846)206-03-16  
Санкт-Петербург (812)309-46-40  
Саратов (845)249-38-78

Смоленск (4812)29-41-54  
Сочи (862)225-72-31  
Ставрополь (8652)20-65-13  
Тверь (4822)63-31-35  
Томск (3822)98-41-53  
Тула (4872)74-02-29  
Тюмень (3452)66-21-18  
Ульяновск (8422)24-23-59  
Уфа (347)229-48-12  
Челябинск (351)202-03-61  
Череповец (8202)49-02-64  
Ярославль (4852)69-52-93

сайт: [www.spkom.nt-rt.ru](http://www.spkom.nt-rt.ru) || эл. почта: [smk@nt-rt.ru](mailto:smk@nt-rt.ru)

---